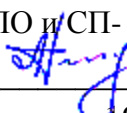


Федеральное государственное бюджетное образовательное учреждение
высшего образования
«Дальневосточный государственный университет путей сообщения»
(ДВГУПС)
Хабаровский техникум железнодорожного транспорта
(ХТЖТ)

УТВЕРЖДАЮ
Проректор ПО и СП- директор ХТЖТ
 Ганус А.Н.
«19» июня 2023г

РАБОЧАЯ ПРОГРАММА

Дисциплины ОП.01 Инженерная графика
для специальности 08.02.10 Строительство железных дорог, путь и путевое
хозяйство

Профиль: технологический

Составитель: преподаватель Мельникова С.Д.

Обсуждена на заседании ПЦК Обще профессиональные дисциплины
Протокол от «31» мая 2023г. № 9

Методист  / Балаганская Н.В.

г. Хабаровск
2023 г.

Рабочая программа дисциплины
разработана в соответствии с ФГОС,
утвержденным приказом Министерства
образования и науки Российской Федерации от
13.08.2014 № 1002

Квалификация **Техник**

Форма обучения **заочная**

**ОБЪЕМ ДИСЦИПЛИНЫ (МДК, ПМ) В ЧАСАХ С
УКАЗАНИЕМ ОБЯЗАТЕЛЬНОЙ И МАКСИМАЛЬНОЙ
НАГРУЗКИ ОБУЧАЮЩИХСЯ**

Общая трудоемкость **177 ЧАС**

Часов по учебному плану 177 Виды контроля в
Домашняя контрольная
работа №1, №2 – 2 курс
Дифференцированный
зачет – 2 курс

**Распределение часов дисциплины (МДК, ПМ) по
семестрам (курсам)**

Семестр (<Курс>. <Семестр на курсе>)	2 курс		Итого	
	УП	РП	УП	РПД
Неделя				
Вид занятий	УП	РП	УП	РПД
Лекции, уроки	2	2	2	2
Практические занятия	22	22	22	22
Самостоятельная	153	153	153	153
Консультации				
Промежуточная				
Итого	177	177	177	177

1. АННОТАЦИЯ ДИСЦИПЛИНЫ (МДК, ПМ)

1.1 Инженерная графика

Графическое оформление чертежей: Основные сведения по оформлению чертежей. Геометрические построения и правила вычерчивания контуров технических деталей.

Проекционное черчение: Виды проецирования.

Машиностроительное черчение: Изображения – виды, разрезы, сечения. Резьба и резьбовые соединения. Эскизы и рабочие чертежи деталей. Сборочные чертежи. Детализация сборочного чертежа.

Элементы строительного черчения: Общие сведения о строительных чертежах.

Чертежи по специальности: Общие правила выполнения электрических схем.

Общие сведения о системе автоматизированного проектирования.

2. МЕСТО ДИСЦИПЛИНЫ (МДК, ПМ) В СТРУКТУРЕ ОБРАЗОВАТЕЛЬНОЙ ПРОГРАММЫ

Код	ОП.01
2.1	Требования к предварительной подготовке обучающегося:
2.1.1	ПД 1 Математика
2.2	Дисциплины и практики, для которых освоение данной дисциплины (МДК, ПМ) необходимо как предшествующее:
2.2.1	ЕН 03 Компьютерная графика
2.2.2	ОП.08 Информационные технологии в профессиональной деятельности
2.2.3	МДК 01.02 Изыскания и проектирование железных дорог
2.2.4	УП.01.01 Учебная практика (геодезическая)
2.2.5	МДК.02.01 Строительство и реконструкция железных дорог
2.2.6	ПП.02.01 Производственная практика (по профилю специальности)
2.2.7	МДК.04.01 Техническая документация путевого хозяйства

3. ПЕРЕЧЕНЬ ПЛАНИРУЕМЫХ РЕЗУЛЬТАТОВ ОБУЧЕНИЯ ПО ДИСЦИПЛИНЕ (МДК, ПМ), СООТНЕСЕННЫХ С ПЛАНИРУЕМЫМИ РЕЗУЛЬТАТАМИ ОСВОЕНИЯ ОБРАЗОВАТЕЛЬНОЙ ПРОГРАММЫ

ОК 02. Использовать современные средства поиска, анализа и интерпретации информации, и информационные технологии для выполнения задач профессиональной деятельности

Знать: -номенклатура информационных источников, применяемых в профессиональной деятельности;
-приемы структурирования информации;
-формат оформления результатов поиска информации, современные средства и устройства информатизации;
-порядок их применения и программное обеспечение в профессиональной деятельности в том числе с использованием цифровых средств;
-структуру плана для решения задач;

<p>Уметь:</p> <ul style="list-style-type: none"> -определять задачи для поиска информации; -определять необходимые источники информации; -планировать процесс поиска; структурировать получаемую информацию; -выделять наиболее значимое в перечне информации; -оценивать практическую значимость результатов поиска; -оформлять результаты поиска, применять средства информационных технологий для решения профессиональных задач; -использовать современное программное обеспечение; -использовать различные цифровые средства для решения профессиональных задач;
<p>ОК 03. Планировать и реализовывать собственное профессиональное и личностное развитие, предпринимательскую деятельность в профессиональной сфере, использовать знания по финансовой грамотности в различных жизненных ситуациях</p>
<p>Знать:</p> <ul style="list-style-type: none"> -содержание актуальной нормативно-правовой документации; -современная научная и профессиональная терминология; -возможные траектории профессионального развития и самообразования; -основы предпринимательской деятельности; основы финансовой грамотности; -правила разработки бизнес-планов; -порядок выстраивания презентации; -кредитные банковские продукты
<p>Уметь:</p> <ul style="list-style-type: none"> -определять актуальность нормативно-правовой документации в профессиональной деятельности; -применять современную научную профессиональную терминологию; -определять и выстраивать траектории профессионального развития и самообразования; -выявлять достоинства и недостатки коммерческой идеи; -презентовать идеи открытия собственного дела в профессиональной деятельности; -оформлять бизнес-план; -рассчитывать размеры выплат по процентным ставкам кредитования; -определять инвестиционную привлекательность -коммерческих идей в рамках профессиональной деятельности; -презентовать бизнес-идею -определять источники финансирования.
<p>ОК 05. Осуществлять устную и письменную коммуникацию на государственном языке Российской Федерации с учетом особенностей социального и культурного контекста.</p>
<p>Знать: .-особенности социального и культурного контекста;</p> <ul style="list-style-type: none"> -правила оформления документов и построения устных сообщений;
<p>Уметь: грамотно излагать свои мысли и оформлять документы по профессиональной тематике на государственном языке, проявлять толерантность в рабочем коллективе</p>
<p>ПК 1.1. Выполнять различные виды геодезических съемок</p>
<p>Знать; устройство и применение геодезических приборов; способы и правила геодезических измерений</p>
<p>Уметь производить геодезические измерения</p>
<p>Практический опыт: точно и технологически грамотно выполнять геодезические съемки при полевом трассировании, различных видах ремонта и эксплуатации пути</p>
<p>ПК 3.1. Обеспечивать выполнение требований к основным элементам и конструкции земляного полотна, переездов, путевых и сигнальных знаков, верхнего строения пути</p>
<p>Знатьконструкцию, устройство основных элементов железнодорожного пути и искусственных сооружений</p>

Цель производить осмотр участка железнодорожного пути и искусственных сооружений; выявлять имеющиеся неисправности элементов верхнего строения пути, земляного полотна
Практический опыт: по определению конструкции железнодорожного пути и искусственных сооружений

В результате освоения дисциплины (МДК, ПМ) обучающийся должен

3.1	Знать:
3.1.1	Основы проекционного черчения; правила выполнения чертежей, схем и эскизов по профилю специальности; структуру и оформление конструкторской, технологической документации в соответствии с требованиями стандартов. методы и способы выполнения профессиональных задач; транспортных организаций; алгоритм
3.2	
3.2.1	Уметь читать технические чертежи; оформлять проектно-конструкторскую, технологическую и другую техническую документацию. организовать собственную деятельность, выбрать типовые методы и способы выполнения профессиональных задач в области устройства, надзора и технического состояния железнодорожного пути, разрабатывать технологические процессы ремонта пути; оценивать их эффективность и качество; принимать решения в стандартных и нестандартных ситуациях и нести за них ответственность в вопросах диагностики пути и ответственность за них; использовать информационнокоммуникационные технологии в профессиональной деятельности; производить геодезические измерения; производить осмотр участка железнодорожного
3.3	Практический опыт
3.3.1	- точно и технологически грамотно выполнять геодезические съемки при полевом трассировании, различных видах ремонта и эксплуатации пути; - по определению конструкции железнодорожного пути и искусственных сооружений

4. СОДЕРЖАНИЕ ДИСЦИПЛИНЫ (МДК, ПМ), СТРУКТУРИРОВАННОЕ ПО ТЕМАМ (РАЗДЕЛАМ) С УКАЗАНИЕМ ОТВЕДЕННОГО НА НИХ КОЛИЧЕСТВА АКАДЕМИЧЕСКИХ ЧАСОВ И ВИДОВ УЧЕБНЫХ ЗАНЯТИЙ

Код заня	Наименование разделов и тем /вид занятия/	Семестр / Курс	Часов	Компетенции	Литература	Примечание
	Раздел 1. Лекционные занятия					
1.1	Машиностроительное черчение: Сборочный чертеж, чтение сборочного чертежа. Детализация. /Л	2 курс	2	ОК 2 ОК 3 ОК 5 ПК 1.1 ПК 3.1	Л1.1 Л1.2 Л1.3 Л2.1 Л2.2 Л3.3 Э1 Э2	Ситуационный анализ. Запись лекции на уроке, наблюдение, элементы дискуссии
	Раздел 2. Практические занятия					
2.1	Графическое оформление чертежей: Основные сведения по оформлению чертежей. Геометрические построения и правила вычерчивания контуров технических деталей. Графическое оформление чертежей. Линии чертежа Гост 2.303 – 68. Шрифты чертежные ГОСТ 2.304 – 81. Выполнение надписей чертежным шрифтом /Пр	2 курс	2	ОК 2 ОК 3 ОК 5 ПК 1.1 ПК 3.1	Л1.1 Л1.2 Л1.3 Л2.1 Л2.2 Л3.3 Э1 Э2	Групповая и индивидуальная работа, наблюдение, контроль, ситуационный анализ

2.2	Геометрические построения и правила вычерчивания контуров технических деталей. Деление окружности на равные части. Сопряжения. /Пр	2 курс	2	ОК 2 ОК 3 ОК 5 ПК 1.1 ПК 3.1	Л1.1 Л1.2 Л1.3 Л2.1 Л2.2 Л3.3 Э1 Э2	Групповая и индивидуальная работа, наблюдение, контроль, ситуационный анализ
2.3	Проекционное черчение: Виды проецирования. Методы проецирования. Проецирование точки, отрезка прямой на три плоскости проекций. Геометрические тела. Точки на поверхности /Пр	2 курс	2	ОК 2 ОК 3 ОК 5 ПК 1.1 ПК 3.1	Л1.1 Л1.2 Л1.3 Л2.1 Л2.2 Л3.3 Э1 Э2	Групповая и индивидуальная работа, наблюдение, контроль, ситуационный анализ
2.4	Проекционное черчение: Аксонометрические проекции. Прямоугольная изометрия многоугольников и многогранников. прямоугольная изометрия тел вращения. /Пр	2 курс	2	ОК 2 ОК 3 ОК 5 ПК 1.1 ПК 3.1	Л1.1 Л1.2 Л1.3 Л2.1 Л2.2 Л3.3 Э1 Э2	Групповая и индивидуальная работа, наблюдение, контроль, ситуационный анализ
2.5	Машиностроительное черчение: Изображения – виды, разрезы, сечения. Резьба и резьбовые соединения. ГОСТ 2.305 – 08 Виды, разрезы. сечения /Пр	2 курс	2	ОК 2 ОК 3 ОК 5 ПК 1.1 ПК 3.1	Л1.1 Л1.2 Л1.3 Л2.1 Л2.2 Л3.3 Э1 Э2	Групповая и индивидуальная работа, наблюдение, контроль, ситуационный анализ
2.6	Машиностроительное черчение: Изображения – виды, разрезы, сечения. Построение третьей проекции модели по двум заданным. Оформление целесообразных разрезов. /Пр	2 курс	2	ОК 2 ОК 3 ОК 5 ПК 1.1 ПК 3.1	Л1.1 Л1.2 Л1.3 Л2.1 Л2.2 Л3.3 Э1 Э2	Групповая и индивидуальная работа, наблюдение, контроль, ситуационный анализ
2.7	Машиностроительное черчение: Изображения – виды, разрезы, сечения. Резьба и резьбовые соединения. Резьба, изображение и обозначение резьбы на чертежах /Пр	2 курс	2	ОК 2 ОК 3 ОК 5 ПК 1.1 ПК 3.1	Л1.1 Л1.2 Л1.3 Л2.1 Л2.2 Л3.3 Э1 Э2	Ситуационный анализ, контроль, наблюдение
2.8	Машиностроительное черчение: Изображения – виды, разрезы, сечения. Резьба и резьбовые соединения. Резьбовые соединения /Пр	2 курс	2	ОК 2 ОК 3 ОК 5 ПК 1.1 ПК 3.1	Л1.1 Л1.2 Л1.3 Л2.1 Л2.2 Л3.3 Э1 Э2	Групповая и индивидуальная работа, наблюдение, контроль,

2.9	Машиностроительное черчение: Резьба и резьбовые соединения. Эскизы и рабочие чертежи деталей. Выполнение эскиза детали с натуры/Пр.	2 курс	2	ОК 2 ОК 3 ОК 5 ПК 1.1 ПК 3.1	Л1.1 Л1.2 Л1.3 Л2.1 Л2.2 Л3.3 Э1 Э2	Групповая и индивидуальная работа, наблюдение, контроль, ситуационный
2.10	Машиностроительное черчение: Эскизы и рабочие чертежи деталей. Выполнение рабочего чертежа детали по данным эскиза./Пр	2 курс	2	ОК 2 ОК 3 ОК 5 ПК 1.1 ПК 3.1	Л1.1 Л1.2 Л1.3 Л2.1 Л2.2 Л3.3 Э1 Э2	Групповая и индивидуальная работа, наблюдение, контроль, ситуационный
2.11	Чертежи по специальности: Общие правила выполнения электрических схем. Чертежи и схемы по специальности/Пр	2 курс	2	ОК 2 ОК 3 ОК 5 ПК 1.1 ПК 3.1	Л1.1 Л1.2 Л1.3 Л2.1 Л2.2 Л3.3 Э1 Э2	Групповая и индивидуальная работа, наблюдение, контроль, ситуационный
Раздел 3. Самостоятельная работа						
3.1	Графическое оформление чертежей: Основные сведения по оформлению чертежей. Геометрические построения и правила вычерчивания контуров технических деталей. Линии чертежа Гост 2.303 – 68. Домашняя контрольная работа №1./ С.р.	2 курс	4	ОК 2 ОК 3 ОК 5 ПК 1.1 ПК 3.1	Л1.1 Л1.2 Л1.3 Л2.1 Л2.2 Л3.1 Л 3.3Э1 Э2	Контроль выполнения. Анализ выполненных работ
3.2	Графическое оформление чертежей: Основные сведения по оформлению чертежей. Геометрические построения и правила вычерчивания контуров технических деталей. . Шрифты чертежные Гост 2.304 – 81. Домашняя контрольная работа №1	2 курс	8	ОК 2 ОК 3 ОК 5 ПК 1.1 ПК 3.1	Л1.1 Л1.2 Л1.3 Л2.1 Л2.2 Л 3.3Э1 Э2	Контроль выполнения. Анализ выполненных работ
3.3	Графическое оформление чертежей: Основные сведения по оформлению чертежей. Геометрические построения и правила вычерчивания контуров технических деталей. Деление окружности на равные части, сопряжения Домашняя контрольная работа №1/ С.р	2 курс	4	ОК 2 ОК 3 ОК 5 ПК 1.1 ПК 3.1	Л1.1 Л1.2 Л1.3 Л2.1 Л2.2 Л3.1 Л 3.2 Л 3.3Э1 Э2	Контроль выполнения. Анализ выполненных работ
3.4	Графическое оформление чертежей: Основные сведения по оформлению чертежей. Геометрические построения и правила вычерчивания контуров технических деталей. Лекальные кривые, уклон и конусность. Домашняя контрольная работа №1 /Ср	2 курс	4	ОК 2 ОК 3 ОК 5 ПК 1.1 ПК 3.1	Л1.1 Л1.2 Л1.3 Л2.1 Л2.2 Л3.1 Л 3.4 Э1 Э2	Контроль выполнения. Анализ выполненных работ

3.5	Проекционное черчение: Виды проецирования. Проецирование точки на три плоскости проекций Проецирование отрезка на три плоскости проекций. Домашняя контрольная работа №1 /С.р	2 курс	8	ОК 2 ОК 3 ОК 5 ПК 1.1 ПК 3.1	Л1.1 Л1.2 Л1.3 Л2.1 Л2.2 Л3.3 Э1 Э2	Анализ выполненных работ
3.6	Проекционное черчение: Виды проецирования. Проекции геометрических тел, многогранники. Развертки поверхностей. Тела вращения, развертки поверхностей. Домашняя контрольная работа №1 /С.р	2 курс	8	ОК 2 ОК 3 ОК 5 ПК 1.1 ПК 3.1	Л1.1 Л1.2 Л1.3 Л2.1 Л2.2 Л3.3 Э1 Э2	Собеседование
3.7	Проекционное черчение: Виды проецирования. Виды аксонометрических проекций, аксонометрические проекции многогр – ов и тел вращения. Домашняя контрольная работа №1 /Ср	2 курс	6	ОК 2 ОК 3 ОК 5 ПК 1.1 ПК 3.1	Л1.1 Л1.2 Л1.3 Л2.1 Л2.2 Л3.3 Э1 Э2	Контроль выполнения. Анализ выполненных работ
3.8	Проекционное черчение: Виды проецирования. Решение задач на построение линии пересечения поверхностей Домашняя контрольная работа №1 /С.р	2 курс	6	ОК 2 ОК 3 ОК 5 ПК 1.1 ПК 3.1	Л1.1 Л1.2 Л1.3 Л2.1 Л2.2 Л3.3 Э1 Э2	Контроль выполнения. Анализ выполненных работ
3.9	Машиностроительное черчение: Изображения – виды, разрезы, сечения. Резьба и резьбовые соединения. Эскизы и рабочие чертежи деталей. Сборочные чертежи. Детализация сборочного чертежа. Технический рисунок . Чтение учебной литературы. /С.р	2 курс	6	ОК 2 ОК 3 ОК 5 ПК 1.1 ПК 3.1	Л1.1 Л1.2 Л1.3 Л2.1 Л2.2 Л3.3 Э1 Э2	собеседование
3.10	Машиностроительное черчение: Изображения – виды, разрезы, сечения. Резьба и резьбовые соединения. Эскизы и рабочие чертежи деталей. Сборочные чертежи. Детализация сборочного чертежа. Виды основные, дополнительные и местные. Простые разрезы. Домашняя контрольная работа №1 /С.Р.	2 курс	4	ОК 2 ОК 3 ОК 5 ПК 1.1 ПК 3.1	Л1.1 Л1.2 Л1.3 Л2.1 Л2.2 Л3.3 Л 3.4; Э1 Э2	Контроль выполнения. Анализ выполненных работ

3.11	<p>Машиностроительное черчение: Изображения – виды, разрезы, сечения. Резьба и резьбовые соединения. Эскизы и рабочие чертежи деталей. Сборочные чертежи. Деталирование сборочного чертежа.</p> <p>Сложные разрезы. Сечения. Чтение учебной литературы. /СР</p>	2 курс	8	<p>ОК 2 ОК 3 ОК 5 ПК 1.1 ПК 3.1</p>	<p>Л1.1 Л1.2 Л1.3 Л2.1 Л2.2 Л3.3 Э1 Э2</p>	Собеседование
3.12	<p>Машиностроительное черчение: Изображения – виды, разрезы, сечения. Резьба и резьбовые соединения. Эскизы и рабочие чертежи деталей. Сборочные чертежи. Деталирование сборочного чертежа.</p> <p>Резьба, изображение и обозначение резьбы на чертежах. Резьбовые соединения. Крепежные детали. Домашняя контрольная работа №2</p>	2 курс	11	<p>ОК 2 ОК 3 ОК 5 ПК 1.1 ПК 3.1</p>	<p>Л1.1 Л1.2 Л1.3 Л2.1 Л2.2 Л3.3 Э1 Э2</p>	Анализ выполненных работ
3.13	<p>Машиностроительное черчение: Изображения – виды, разрезы, сечения. Резьба и резьбовые соединения. Эскизы и рабочие чертежи деталей. Сборочные чертежи. Деталирование сборочного чертежа.</p> <p>Эскиз детали, выполнение эскиза детали с натуры. Рабочие чертежи деталей. Домашняя контрольная работа №2 /С.р.</p>	2 курс	12	<p>ОК 2 ОК 3 ОК 5 ПК 1.1 ПК 3.1</p>	<p>Л1.1 Л1.2 Л1.3 Л2.1 Л2.2 Л3.3 Л 3.4; Э1 Э2</p>	Контроль выполнения. Анализ выполненных работ
3.14	<p>Машиностроительное черчение: Изображения – виды, разрезы, сечения. Резьба и резьбовые соединения. Эскизы и рабочие чертежи деталей. Сборочные чертежи. Деталирование сборочного чертежа.</p> <p>Сборочные чертежи. Чтение учебной литературы./С.р</p>	2 курс	12	<p>ОК 2 ОК 3 ОК 5 ПК 1.1 ПК 3.1</p>	<p>Л1.1 Л1.2 Л1.3 Л2.1 Л2.2 Л3.3 Э1 Э2</p>	Контроль выполнения. Анализ выполненных работ
3.15	<p>Машиностроительное черчение: Изображения – виды, разрезы, сечения. Резьба и резьбовые соединения. Эскизы и рабочие чертежи деталей. Сборочные чертежи. Деталирование сборочного чертежа.</p> <p>Деталирование сборочного чертежа</p> <p>Домашняя контрольная работа №2 /С.р.</p>	2 курс	14	<p>ОК 2 ОК 3 ОК 5 ПК 1.1 ПК 3.1</p>	<p>Л1.1 Л1.2 Л1.3 Л2.1 Л2.2 Л3.3 Л 3.4; Э1 Э2</p>	Контроль выполнения. Анализ выполненных работ

3.16	Чертежи по специальности: Общие правила выполнения электрических схем. Выполнение чертежей схем. Чтение учебной литературы /С.р	2курс	8	ОК 2 ОК 3 ОК 5 ПК 1.1 ПК 3.1	Л1.1 Л1.2 Л1.3 Л2.1 Л2.2 Л3.3 Э1 Э2	Собеседование
3.17	Элементы строительного черчения: Общие сведения о строительных чертежах. Элементы строительного черчения Чтение учебной литературы. /С.р	2 курс	12	ОК 2 ОК 3 ОК 5 ПК 1.1 ПК 3.1	Л1.1 Л1.2 Л1.3 Л2.1 Л2.2 Л3.3 Э1 Э2	Собеседование
3.18	Общие сведения о системе автоматизированного проектирования. Общие сведения о системе автоматизированного проектирования. Чтение учебной и специальной литературы. /С.р.	2курс	18	ОК 2 ОК 3 ОК 5 ПК 1.1 ПК 3.1	Л1.1 Л1.2 Л1.3 Л2.1 Л2.2 Л3.3 Э1 Э2	Собеседование
Раздел 4 Контроль						
4.1	Домашняя контрольная работа №1 Домашняя контрольная работа №2	2 курс		ОК 2 ОК 3 ОК 5 ПК 1.1 ПК 3.1	Л1.1 Л1.2 Л1.3 Л2.1 Л2.2 1 Л 3.3 Э1 Э2	
4.2	Дифференцированный зачет	2 курс		ОК 2 ОК 3 ОК 5 ПК 1.1 ПК 3.1	Л1.1 Л1.2 Л1.3 Л2.1 Л2.2 Л3.1 Л 3.2 Л 3.3, Л3.4 Э1 Э2	

стр. 8

5. ФОНД ОЦЕНОЧНЫХ СРЕДСТВ ДЛЯ ПРОВЕДЕНИЯ ПРОМЕЖУТОЧНОЙ АТТЕСТАЦИИ

Размещен в приложении

6. УЧЕБНО-МЕТОДИЧЕСКОЕ И ИНФОРМАЦИОННОЕ ОБЕСПЕЧЕНИЕ ДИСЦИПЛИНЫ (МДК,

6.1. Рекомендуемая литература

6.1.1. Перечень основной литературы, необходимой для освоения дисциплины (МДК, ПМ)

	Авторы, составители	Заглавие	Издательство, год
Л1.1	И.С.Вышнепольский	Черчение:-учебник	3-е изд., испр. – М.: ИНФРА-М, 2017. – 400с.
Л1.2	Чекмарев А.А.	Справочник по черчению	Учебное пособие для СПО. – 6-е изд., стер. – М.: «Академия», 2011.
Л1.3	Куликов В.П	Инженерная графика: учебник.	5-е изд. – М.: ФОРУМ: ИНФРА-М, 2016. – 367с-

6.1.2. Перечень дополнительной литературы, необходимой для освоения дисциплины (МДК, ПМ)

	Авторы, составители	Заглавие	Издательство, год
Л2.1	Дюпина Н.А.	Инженерная графика: учеб. пособие	– М.: ФГБОУ «УМЦ ЖДТ», 2017. – 120с.
Л2.2	Павлова А.А.	. Техническое черчение	М.: «Академия», 2019. – 272с.

6.1.3. Перечень учебно-методического обеспечения для самостоятельной работы обучающихся по дисциплине (МДК, ПМ)			
	Авторы, составители	Заглавие	Издательство, год
ЛЗ.1	Мельникова С.Д.	Инженерная графика Резьба, изображение и обозначение резьбы на чертежах. Эскиз детали, выполнение эскиза детали с натуры»	Хабаровск: Изд-во ДВГУПС, 2018
ЛЗ.2	Мельникова С.Д.	инженерная графика контрольные задания с методическими указаниями для студентов – заочников 1 курса специальности 23.02.06 «Техническая эксплуатация подвижного состава железных дорог(вагоны, тепловозы и дизель – поезда, электроподвижной состав)»	Хабаровск: Изд-во ДВГУПС, 2018
Л 3.3	Мельникова С.Д.	Методическое пособие по выполнению заданий в контрольных работах (контрольная работа №1)	Хабаровск: Изд-во ДВГУПС, 2020
Л 3.4	Мельникова С.Д.	Инженерная графика Правила нанесения размеров на рабочих чертежах деталей.	Хабаровск: Изд-во ДВГУПС, 2019
6.2. Перечень ресурсов информационно-телекоммуникационной сети "Интернет", необходимых для освоения дисциплины (МДК, ПМ)			
Э1	- Университетская библиотека online		http://biblioclub.ru/
Э2	-Электронная библиотека «Лань»		http://e.lanbook.com
Э3	- Электронная библиотека eLIBRARY.ru		http://elibrary.ru
Э4	- Электронный ресурс «Инженерная графика»		http://www.informika.ru
6.3 Перечень информационных технологий, используемых при осуществлении образовательного процесса по дисциплине (МДК, ПМ), включая перечень программного обеспечения и информационных справочных систем (при необходимости)			
6.3.1 Перечень программного обеспечения			
Win XP, 7			
DreamSpark Premium Electronic Software Delivery (3 years) Renewal 1203984220			
Kaspersky Endpoint Security 10 для Windows - 356-160615-113525-730-94			
Права на ПО NetPolice School для Traffic Inspector Unlimited			
Права на ПО Traffic Inspector Anti Virus powered by Kaspersky Special			
Traffic Inspector Контракт 524 ДВГУПС от 15.07.2019)			
Visio Pro 2007 - Векторный графический редактор, редактор диаграмм и блок-схем			
КОМПАС-3D. Проектирование в строительстве и архитектуре - Семейство систем автоматизированного проектирования с возможностями оформления проектной и конструкторской документации согласно стандартам серии ЕСКД и СПДС			
6.3.2 Перечень информационных справочных систем			
1. Информационно-справочная правовая система Гарант www.garant.ru			
2. Профессиональная база данных, информационно-справочная система Консультант Плюс - http://www.consultant.ru			
7. ОПИСАНИЕ МАТЕРИАЛЬНО-ТЕХНИЧЕСКОЙ БАЗЫ, НЕОБХОДИМОЙ ДЛЯ ОСУЩЕСТВЛЕНИЯ ОБРАЗОВАТЕЛЬНОГО ПРОЦЕССА ПО ДИСЦИПЛИНЕ (МОДУЛЮ)			
Аудитория	Назначение	Оснащение	

313	Учебная аудитория для проведения теоретических занятий (уроков), практических занятий, занятий, групповых и индивидуальных консультаций, текущего контроля и промежуточной аттестации. Кабинет инженерной графики	<ul style="list-style-type: none"> – комплект мебели (рабочее место преподавателя); – комплект мебели рабочие места обучающихся); – плакаты; (плакатница) – образцы для черчения; – переносной компьютер с лицензионным программным обеспечением, переносной экран и мультимедиа – проектор – мерительный инструмент <p>Лицензионное ПО: Windows XP, 7 - DreamSpark Premium Electronic Software Delivery (3 года) Renewal 1203984220 Контракт ПО-2 _ 389 от 29.08.2016 - 3года Kaspersky Endpoint Security 10 для Windows - 356-160615-113525-730-94 Контракт 240 от 14.06.2016 – 3года Лицензия Office Professional Plus 2007 Russian OLP NL AE Заявка ДП00000113 от 17.09.08 – бессрочно Свободное ПО: Adobe Reader X – Adobe Proprietary Adobe EULA 27.02.2011 7-Zip GNU LGPL 27.06.2007 Mozilla Firefox GNU LGPL 27.06.2007 Google Chrome Google ProprietaryGimp GNU LGPL 27.06.2007 Inkscape GNU LGPL 27.06.2007 LibreOffice GNU LGPL 27.06.2007, MPL2.0 Notepad++ GPL v2 июнь 1991 OpenOffice AL v2 январь 2004 Paint.NET EULA 16.04.2017</p>
311	Учебная аудитория для проведения теоретических занятий (уроков), практических занятий, занятий, групповых и индивидуальных консультаций, текущего контроля и промежуточной аттестации. Кабинет электротехнического черчения.	<p>Столешницы – 34, табуреты – 34, доска учебная – 2, шкафы встроенные – 4шт, плакатница – 2 шт. стенды – 16 шт планшеты – 8 шт. комплект деталей – 3шт. Комплект сборочных единиц – 2 шт. Штангенциркуль – 13шт. Резьбомер – 3 шт. Комплект моделей – 3 компл. Комплект геометрических фигур – 2 компл. сборочные единицы – 1 компл Плакаты – 25 ед. переносной компьютер с лицензионным программным обеспечением, переносной экран и мультимедиа – проектор Лицензионное ПО: Windows XP, 7 - DreamSpark Premium Electronic Software Delivery (3 года) Renewal 1203984220 Контракт ПО-2 _ 389 от 29.08.2016 - 3года Kaspersky Endpoint Security 10 для Windows - 356-160615-113525-730-94 Контракт 240 от 14.06.2016 – 3года Лицензия Office Professional Plus 2007 Russian OLP NL AE Заявка ДП00000113 от 17.09.08 – бессрочно Свободное ПО: Adobe Reader X – Adobe Proprietary Adobe EULA 27.02.2011 7-Zip GNU LGPL 27.06.2007 Mozilla Firefox GNU LGPL 27.06.2007 Google Chrome Google ProprietaryGimp GNU LGPL 27.06.2007 Inkscape GNU LGPL 27.06.2007 LibreOffice GNU LGPL 27.06.2007, MPL2.0 Notepad++ GPL v2 июнь 1991 OpenOffice AL v2 январь 2004 Paint.NET EULA 16.04.2017</p>
8. МЕТОДИЧЕСКИЕ МАТЕРИАЛЫ ДЛЯ ОБУЧАЮЩИХСЯ ПО ОСВОЕНИЮ ДИСЦИПЛИНЫ		

Для успешного освоения дисциплины ОП.01 Инженерная графика обучающимся необходимо участие в лекционных и практических занятиях, изучение основной и дополнительной литературы по выполнению практических заданий, необходимо использование методических указаний по выполнению графических работ.

Критерии оценивания графических работ:

Оценка "5" ставится:

- при аккуратном, рациональном безошибочном выполнении графической работы с соблюдением всех правил и требований ЕСКД;
- при наличии не более одного недостатка.

Оценка "4" ставится:

- при наличии в графической работе 2-3 недостатков при условии выполнения полного объема задания и отсутствия ошибок.

Оценка "3" ставится:

- при условии выполнения минимально допустимого объема задания и наличии не более 2 ошибок и 2-3 недостатков, сопутствующих этим ошибкам при условии отсутствия грубых ошибок;
- или при отсутствии ошибок и наличии 3-5 недостатков.

Оценка "2" ставится:

- при наличии в графической работе 1-2 грубых ошибок;
- или при наличии более 2 ошибок;
- или при наличии более 5 недостатков;
- или в случае невыполнения минимально допустимого объема задания.

**Оценочные материалы при формировании рабочей программы
дисциплины ОП.01Инженерная графика**

Дифференцированный зачет**1. Описание показателей, критериев и шкал оценивания компетенций.**

1.1. Показатели и критерии оценивания компетенций ОК 2; ОК.3; ОК.5; ПК 1.1; ПК 3.1.

Объект оценки	Уровни сформированности компетенций	Критерий оценивания результатов обучения
Обучающийся	Низкий уровень Пороговый уровень Повышенный уровень Высокий уровень	Уровень результатов обучения не ниже порогового

1.2. Шкалы оценивания компетенций ОК 2; ОК.3; ОК.5; ПК 1.1; ПК 3.1.

Достигнутый уровень результата обучения	Характеристика уровня сформированности компетенций	Шкала оценивания
		Экзамен
Низкий уровень	Обучающийся: -обнаружил пробелы в знаниях основного учебно-программного материала; -допустил принципиальные ошибки в выполнении заданий, предусмотренных программой; -не может продолжить обучение или приступить к профессиональной деятельности по окончании программы без дополнительных занятий по соответствующей дисциплине.	Неудовлетворительно
Пороговый уровень	Обучающийся: -обнаружил знание основного учебно-программного материала в объёме, необходимом для дальнейшей учебной и предстоящей профессиональной деятельности; -справляется с выполнением заданий, предусмотренных программой; -знаком с основной литературой, рекомендованной рабочей программой дисциплины; -допустил неточности в ответе на вопросы и при выполнении заданий по учебно-программному материалу, но обладает необходимыми знаниями для их устранения под руководством преподавателя.	Удовлетворительно
Повышенный уровень	Обучающийся: - обнаружил полное знание учебно-программного материала; -успешно выполнил задания, предусмотренные программой; -усвоил основную литературу, рекомендованную рабочей программой дисциплины; -показал систематический характер знаний учебно-программного материала; -способен к самостоятельному пополнению знаний по учебно-программному материалу и обновлению в ходе дальнейшей учебной работы и профессиональной деятельности.	Хорошо
Высокий уровень	Обучающийся: -обнаружил всесторонние, систематические и глубокие знания учебно-программного материала; -умеет свободно выполнять задания, предусмотренные программой; -ознакомился с дополнительной литературой; -усвоил взаимосвязь основных понятий дисциплин и их значение для приобретения профессии; -проявил творческие способности в понимании учебно-программного материала.	Отлично

1.3. Описание шкал оценивания

Компетенции обучающегося оценивается следующим образом:

Планируемый уровень результатов освоения	Содержание шкалы оценивания достигнутого уровня результата обучения			
	Неудовлетворительно	Удовлетворительно	Хорошо	Отлично
Знать	Неспособность обучающегося самостоятельно продемонстрировать наличие знаний при решении заданий, которые были представлены преподавателем вместе с образцом их решения.	Обучающийся способен самостоятельно продемонстрировать наличие знаний при решении заданий, которые были представлены преподавателем вместе с образцом их решения.	Обучающийся демонстрирует способность к самостоятельному применению знаний при решении заданий, аналогичных тем, которые представлял преподаватель, и при его консультативной поддержке в части современных проблем.	Обучающийся демонстрирует способность к самостоятельному применению знаний в выборе способа решения неизвестных или нестандартных заданий и при консультативной поддержке в части междисциплинарных связей.
Уметь	Отсутствие у обучающегося самостоятельности в применении умений по использованию методов освоения учебной дисциплины.	Обучающийся демонстрирует самостоятельность в применении умений решения учебных заданий в полном соответствии с образцом, данным преподавателем.	Обучающийся продемонстрирует самостоятельное применение умений решения заданий, аналогичных тем, которые представлял преподаватель, и при его консультативной поддержке в части современных проблем.	Обучающийся демонстрирует самостоятельное применение умений решения неизвестных или нестандартных заданий и при консультативной поддержке преподавателя в части междисциплинарных связей.
Иметь практический опыт	Неспособность самостоятельно проявить навык решения поставленной задачи по стандартному образцу повторно.	Обучающийся демонстрирует самостоятельность в применении навыка по заданиям, решение которых было показано преподавателем.	Обучающийся демонстрирует самостоятельное применение навыка решения заданий, аналогичных тем, которые представлял преподаватель, и при его консультативной поддержке в части современных проблем.	Обучающийся демонстрирует самостоятельное применение навыка решения неизвестных или нестандартных заданий и при консультативной поддержке преподавателя в части междисциплинарных связей.

2. Примерный перечень вопросов и графических работ к дифференцированному зачету.

Компетенции ОК 2; ОК.3; ОК.5;; ПК 1.1; ПК 3.1.

Каковы основные цели и задачи предмета «Инженерная графика?»

1. Какие инструменты и принадлежности необходимы для выполнения чертежей?
2. Какие форматы применяют при выполнении чертежей, какие размеры форматов А3 и А4?
3. Какие типы линий применяют в черчении?
4. Какие размеры чертежного шрифта устанавливает ГОСТ 2.304 – 81?
5. Что называется масштабом чертежа?
6. Назовите стандартные масштабы увеличения и уменьшения?

7. На каком расстоянии следует проводить размерные линии от линий контура и между параллельными размерными линиями?
8. Какие знаки сопровождают размер диаметра и радиуса?
9. Что называют сопряжением?
10. В чем заключается метод проецирования?
11. В чем разница между центральным и параллельным проецированием?
12. Что называют плоскостью?
13. Какое геометрическое тело называют многогранником?
14. Назовите элементы многогранника?
15. Как образуются тела вращения, основные элементы тел вращения?
16. Что называют аксонометрией?
17. В каких случаях применяют аксонометрические проекции?
18. Какие виды аксонометрии рекомендует ГОСТ 2.317 – 69?
19. Что называется техническим рисунком?
20. Назовите способы, с помощью которых можно придать объемность рисунку?

Компетенции ОК 2; ОК.3; ОК.5; ПК 1.1; ПК 3.1.

21. От чего зависит количество видов на чертеже?
22. Какие виды называют дополнительными?
23. Какие виды называют местными, когда они применяются?
24. Что называется разрезом?
25. В чем разница между простым и сложным разрезом?
26. Как следует обозначать сложные разрезы на чертежах?
27. Что называется сечением?
28. Какие существуют сечения и как они обозначаются?
29. В чем разница между сечением и разрезом?
30. Как изображают тонкие стенки, ребра жесткости, спицы в разрезах?
31. В каких случаях применяют выносные элементы и как их обозначают?
32. Какие бывают типы резьб?
33. Каково назначение метрической резьбы?
34. Чем отличается изображение резьбы в отверстии от изображения резьбы на стержне?
35. Какова особенность обозначения метрической резьбы с крупным и мелким шагом?
36. Каково практическое назначение эскиза?
37. Какие требования предъявляются к рабочему чертежу детали?
38. Какие виды соединений относят к разъемным?
39. Какие виды соединений относят к неразъемным?
40. Назовите виды изделий?
41. Назовите виды конструкторских документов?

Компетенции ОК 2; ОК.3; ОК.5; ПК 1.1; ПК 3.1.

42. Что называется сборочным чертежом?
43. Какие размеры указывают на сборочных чертежах?
44. Что называют спецификацией, для чего она составляется?
45. Каково практическое применение детализирования?
46. Какие детали не подлежат детализированию и почему?
47. Как определить размеры изображения на сборочном чертеже, если он отпечатан в произвольном масштабе?
48. Какова последовательность чтения сборочного чертежа?
49. Что называется схемой, виды и типы схем?
50. Особенности нанесения размеров на строительных чертежах.
51. Масштабы, применяемые в строительном черчении
52. Как начертить контур по заданным размерам?/ VISIO/
53. Как выполнить штриховку в разрезе?
54. Нанесение размеров на чертеже или определение истинных размеров изображения.

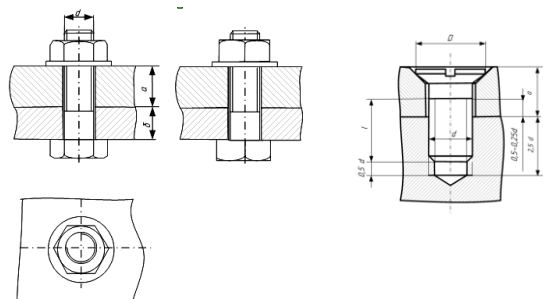
2.2 Примерный перечень графических работ в контрольной работе №1

2.2.1. Компетенции ОК 2; ОК.3; ОК.5; ПК 1.1; ПК 3.1.

Лист 1.1 Выполнить алфавит, контур детали.

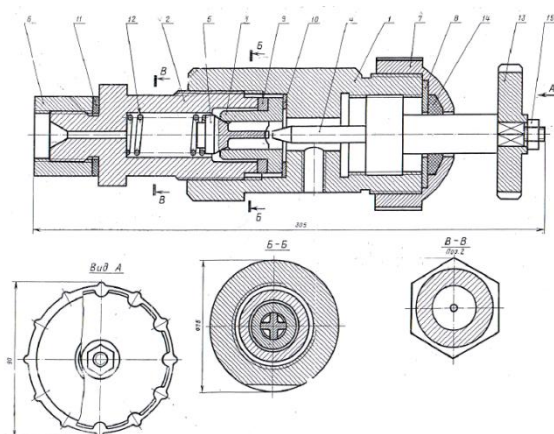
Компетенции ОК 2; ОК.3; ОК.5;; ПК 1.1; ПК 3.1.

Лист 2.3.2. Резьбовые соединения. Выполнить чертеж болтового. Винтового соединений.



2.3.3. Компетенции ОК 2; ОК.3; ОК.5;; ПК 1.1; ПК 3.1.ПК 3.2;

Лист 2-5, 2-6. По сборочному чертежу выполнить рабочие чертежи деталей



3.1 Оценка ответа обучающегося на вопросы при дифференцированном зачете

Элементы оценивания	Содержание шкалы оценивания			
	Неудовлетворительно	Удовлетворительно	Хорошо	Отлично
Соответствие ответов формулировкам вопросов (заданий)	Полное несоответствие по всем вопросам	Значительные погрешности	Незначительные погрешности	Полное соответствие
Структура, последовательность и логика ответа. Умение четко, понятно, грамотно и свободно излагать свои мысли	Полное несоответствие критерию.	Значительное несоответствие критерию	Незначительное несоответствие критерию	Соответствие критерию при ответе на все вопросы.
Знание нормативных, правовых документов и специальной литературы	Полное незнание нормативной и правовой базы и специальной литературы	Имеют место существенные упущения (незнание большей части из документов и специальной литературы по названию, содержанию и т.д.).	Имеют место несущественные упущения и незнание отдельных (единичных) работ из числа обязательной литературы.	Полное соответствие данному критерию ответов на все вопросы.

Умение увязывать теорию с практикой, в том числе в области профессиональной работы	Умение связать теорию с практикой работы не проявляется.	Умение связать вопросы теории и практики проявляется редко.	Умение связать вопросы теории и практики в основном проявляется.	Полное соответствие данному критерию. Способность интегрировать знания и привлекать сведения из различных научных сфер
Качество ответов на дополнительные вопросы	На все дополнительные вопросы преподавателя даны неверные ответы.	Ответы на большую часть дополнительных вопросов преподавателя даны неверно.	1. Даны неполные ответы на дополнительные вопросы преподавателя. 2. Дан один неверный ответ на дополнительные вопросы преподавателя.	Даны верные ответы на все дополнительные вопросы преподавателя.

Примечание: итоговая оценка формируется как средняя арифметическая результатов элемент

ЛИСТ ДОПОЛНЕНИЙ И ИЗМЕНЕНИЙ

в ОП.01 "Инженерная графика"

наименование структурного элемента ОПОП (РПД, РПП, и т.п.),

08.02.10 Строительство железных дорог, путь и путевое хозяйство

с указанием кода направления подготовки и профиля

На основании

решения заседания кафедры (ПЦК)

Общепрофессиональные дисциплины
полное наименование кафедры (ПЦК)

"27 мая" 2021г., протокол № 9

на 2021 / 2022 учебный год внесены изменения:

№ / наименование раздела	Новая редакция
Титульный лист 2020-2021	Заменить на 2021-2022

Заведующий кафедрой (председатель ПЦК)

О.А.Семенова

2.